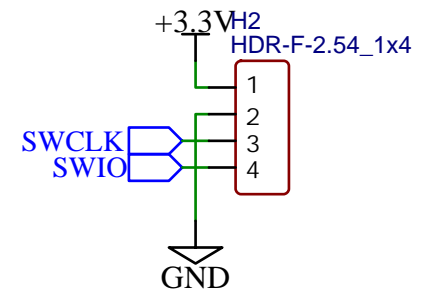
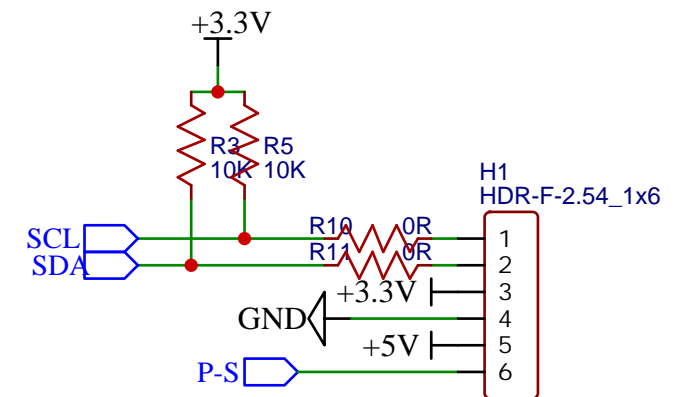


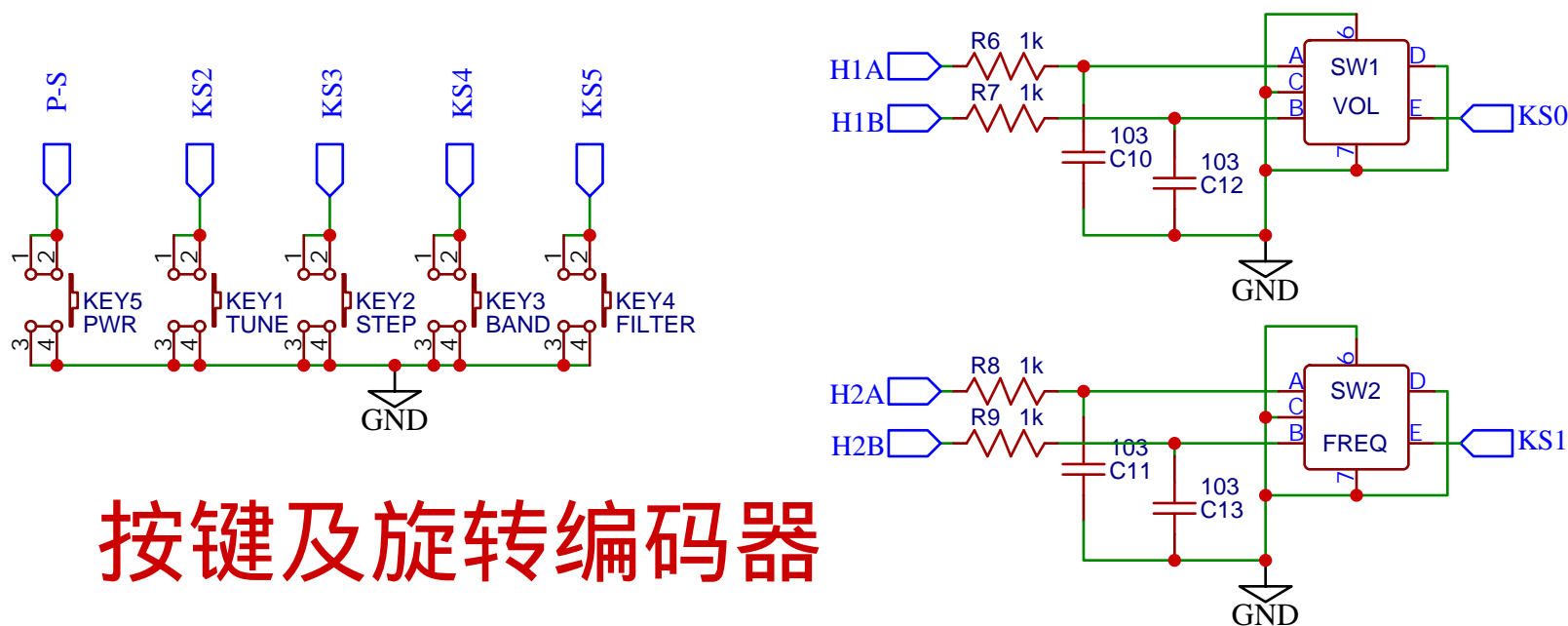
## 控制板核心



## 单片机调试接口



## 上下板通信及电源接口



## 按键及旋转编码器

TITLE: Sheet_1	REV: 1.0
Company: Your Company	Sheet: 1/1
Date: 2022-06-24	Drawn By: YeseQAQ

